

ケース型番 / Product Number

EXS 81 - 31 -



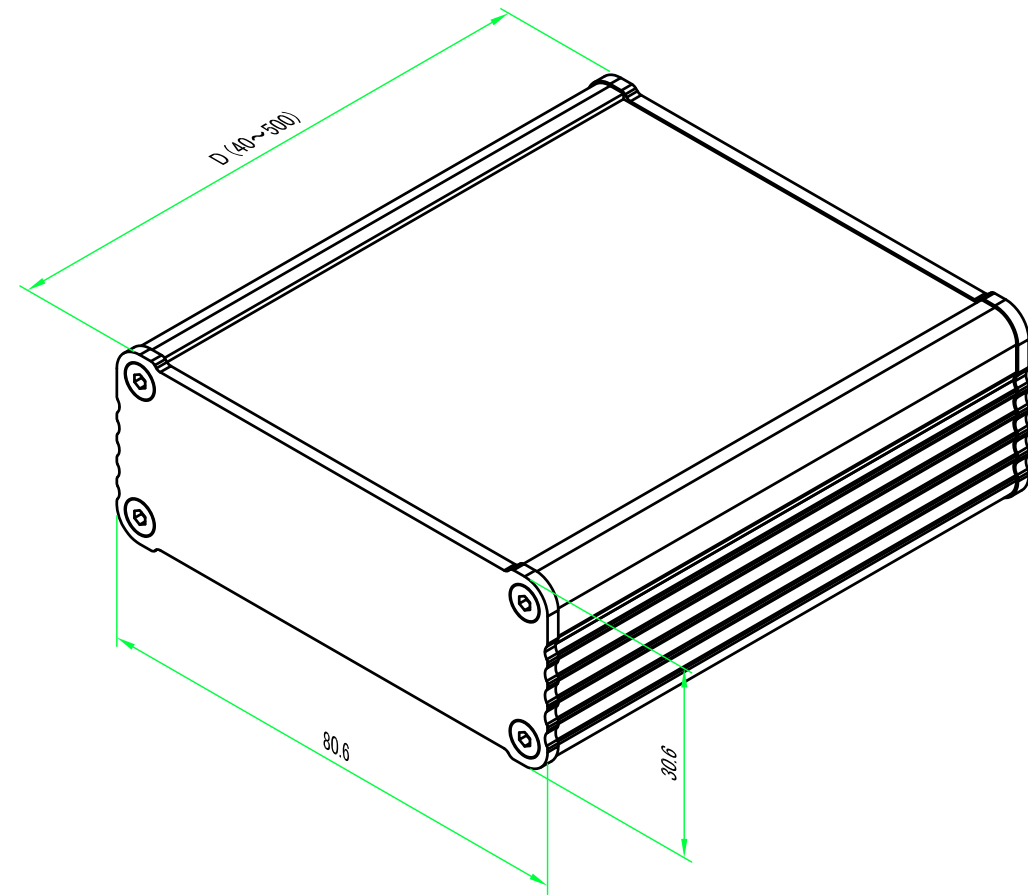
D



色記号  
Color Code

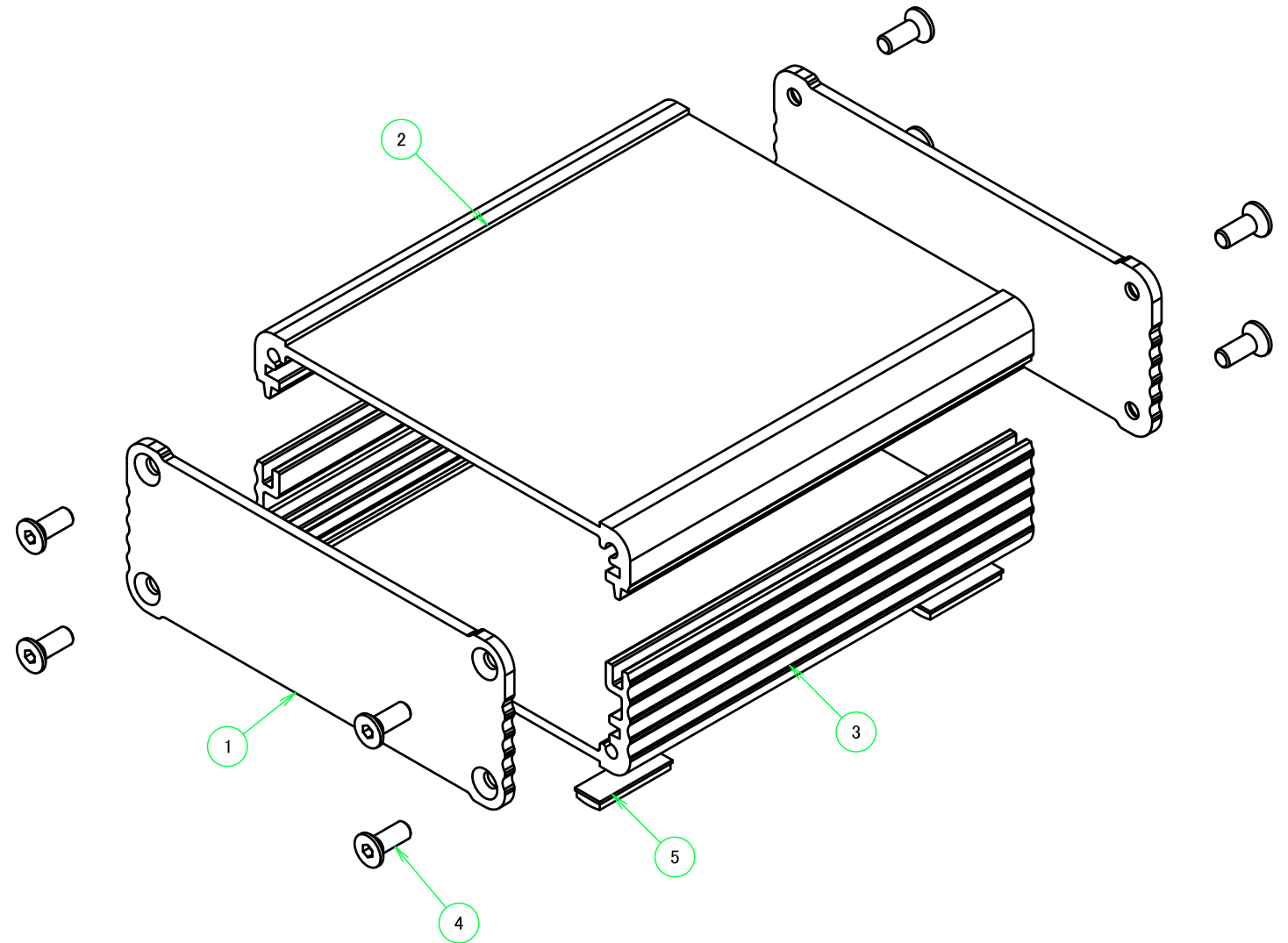
寸法制限範囲 / Dimension limit range

D = 40 ~ 500



| 構成内容 / Components |                            |          |                                       |  |
|-------------------|----------------------------|----------|---------------------------------------|--|
| No.               | 名称 / Part name             | 数量 / Pcs | 材質 / Material                         | 色・表面処理 / Color・Finish  |
| 1                 | パネル / End panel            | 2        | アルミ板 / Aluminium A1050P               | ブラック, シルバー・アルマイト / Black, Silver・anodized                        |
| 2                 | 上カバー / Top cover           | 1        | アルミ押出材 / Extruded aluminium A6063S-T5 | ブラック, シルバー・アルマイト & クリア塗装 / Black, Silver・anodized & clear coated |
| 3                 | 下カバー / Bottom cover        | 1        | アルミ押出材 / Extruded aluminium A6063S-T5 | ブラック, シルバー・アルマイト & クリア塗装 / Black, Silver・anodized & clear coated |
| 4                 | 取付ビス(六角穴付皿 M2.5×8) / Screw | 8        | ステンレス / Stainless steel               | 無処理 / Unfinished   |
| 5                 | ゴム足 / Rubber feet          | 4        | ポリウレタン / Polyurethane                 | ブラック / Black   |

※ゴム足は任意の場所に貼り付けできます。  
※Adhesive rubber feet included.



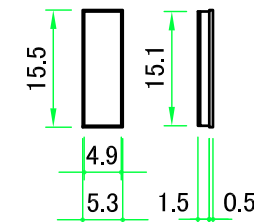
色仕様(型番末尾口) / Color type

| 記号 / Code | 上下カバー / Cover | パネル / Panel   |
|-----------|---------------|---------------|
| S S       | シルバー / Silver | シルバー / Silver |
| S B       | シルバー / Silver | ブラック / Black  |
| B S       | ブラック / Black  | シルバー / Silver |
| B B       | ブラック / Black  | ブラック / Black  |

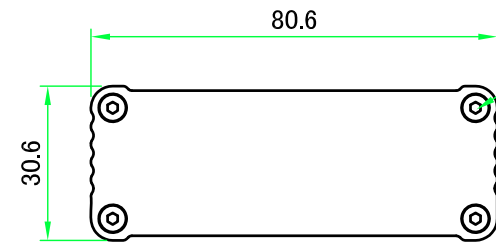
|  |            |            |  |                 |
|--|------------|------------|--|-----------------|
| 株式会社タカチ電機工業<br>TAKACHI ELECTRONICS ENCLOSURE CO., LTD. |            |            | 品名/Title<br>アルミ押出材フリーサイズケース<br>EXTRUDED ALUMINIUM CASE -CUSTOM LENGTH- | 尺度/Scale<br>1:1 |
| 承認/Approved  | 検図/Checked | 製図/Created | 型番/Product number<br>EXS81-31-□□□                                      |                 |
| 中根   | 大江         | 岡本         | 作成日/Date<br>2020/12/01   | 1 / 5           |

ゴム足

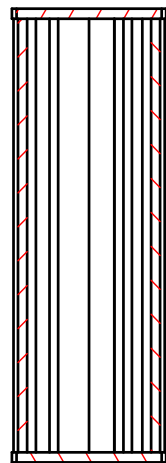
Rubber feet



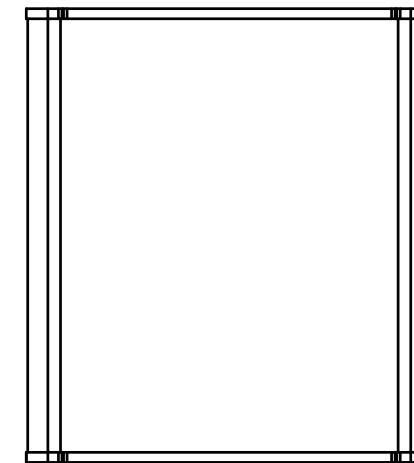
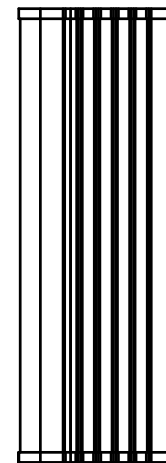
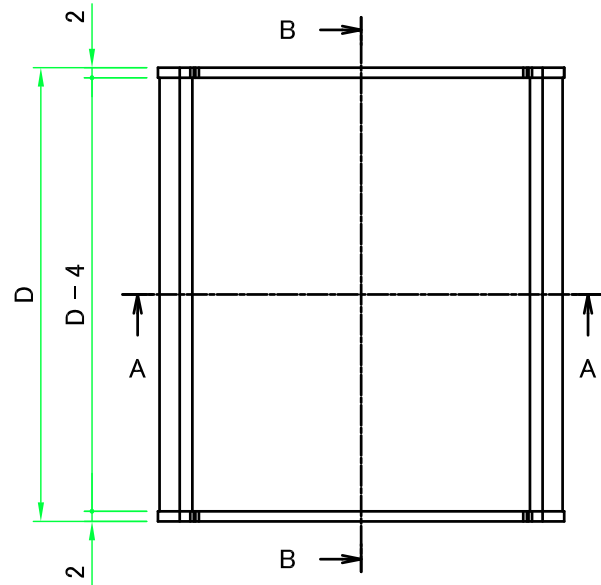
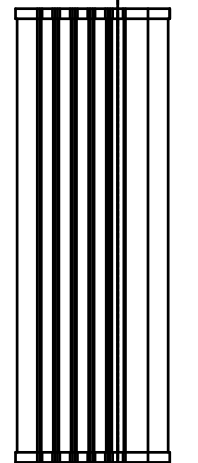
4-M2.5皿ビス  
4-M2.5Countersunk



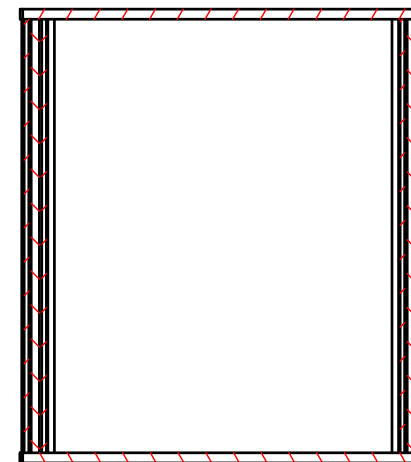
B-B (1:1.5)



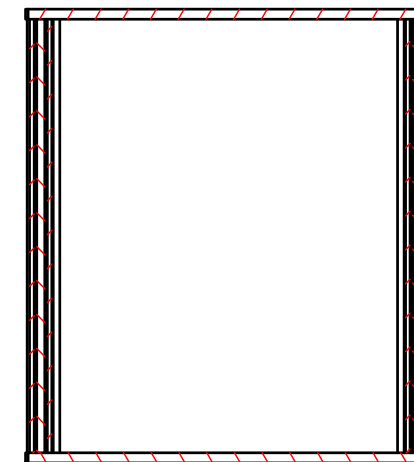
C D



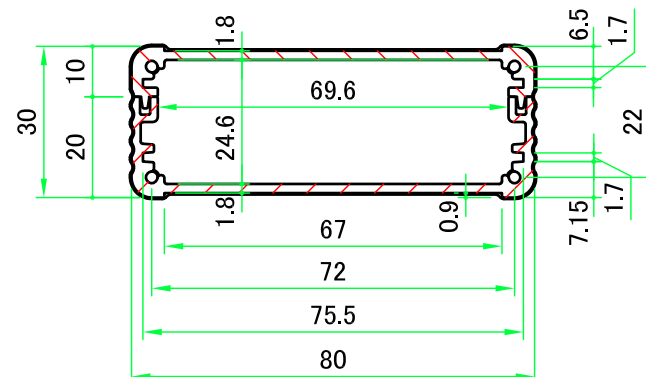
C-C (1:1.5)



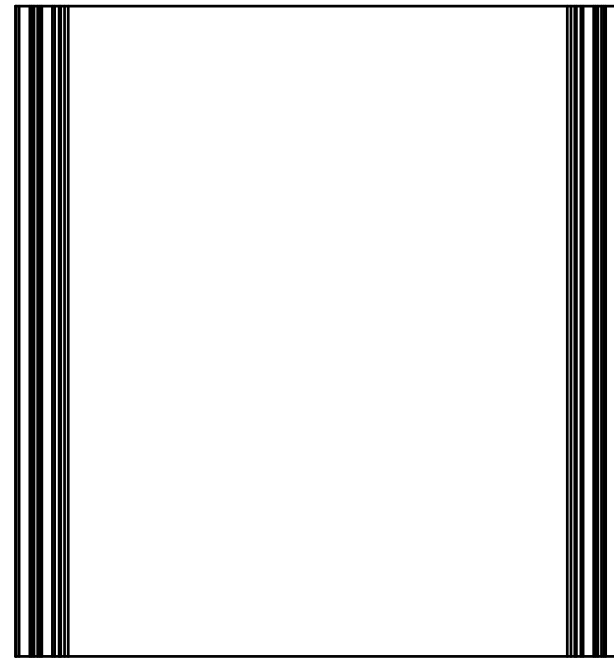
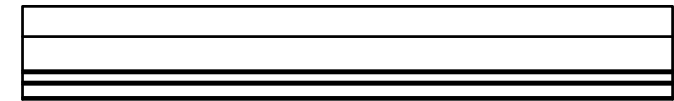
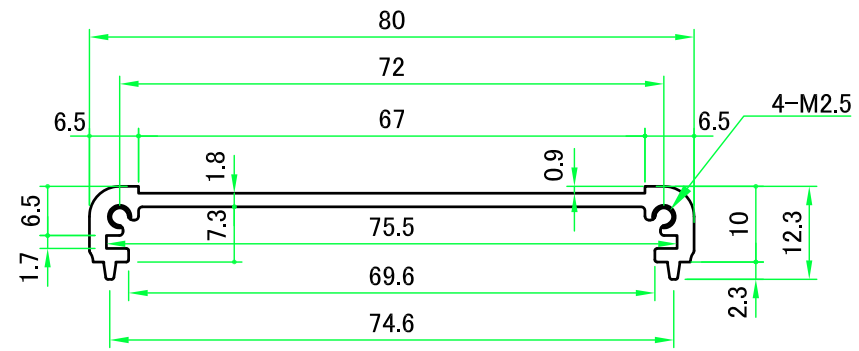
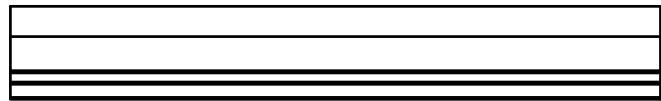
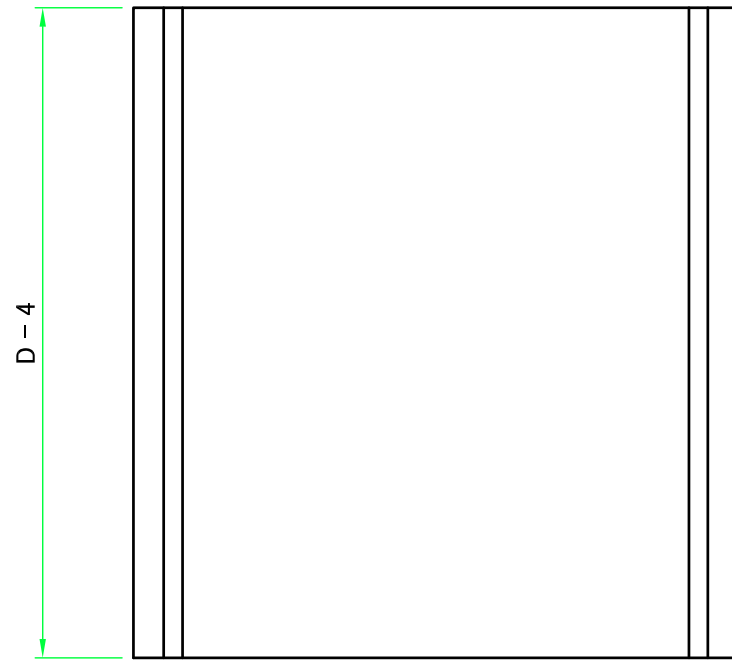
D-D (1:1.5)





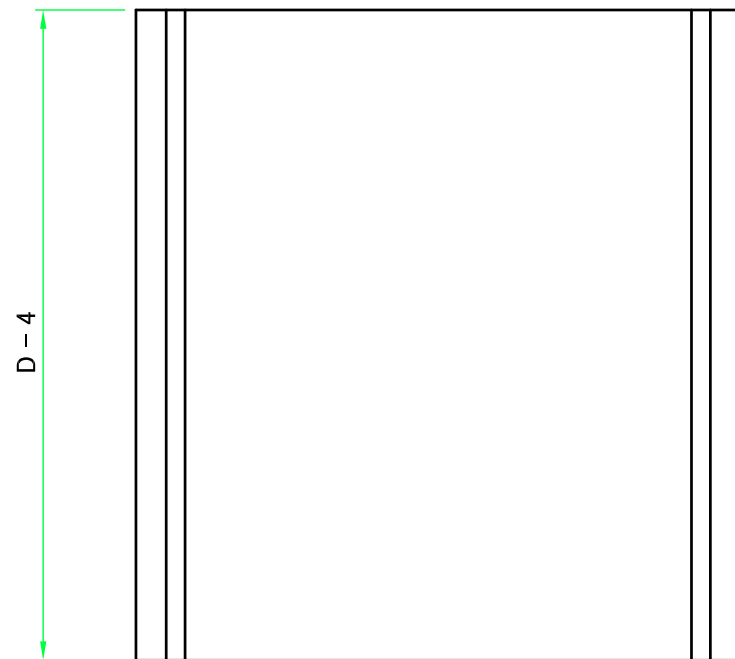
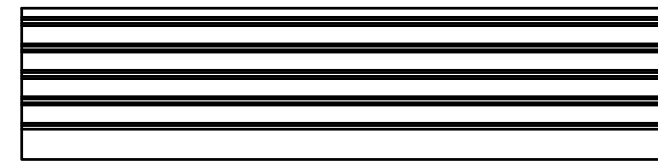
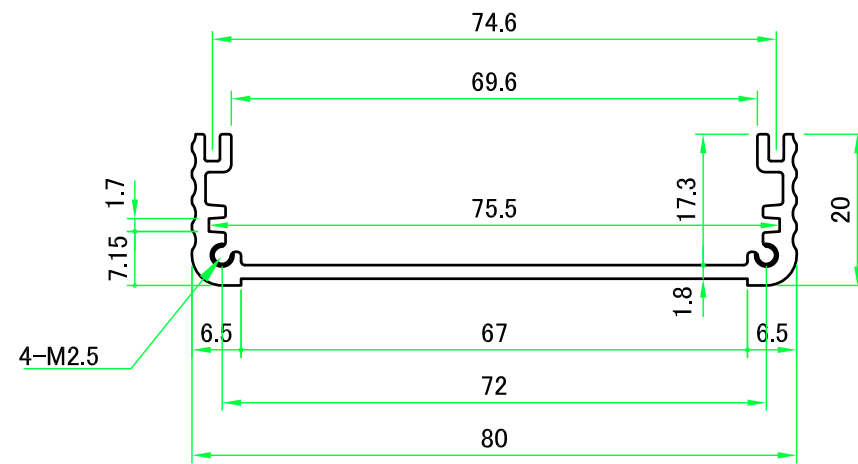
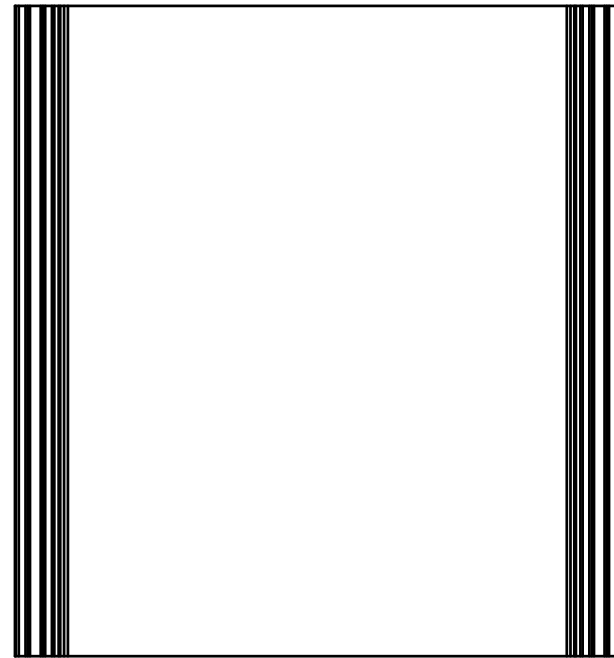
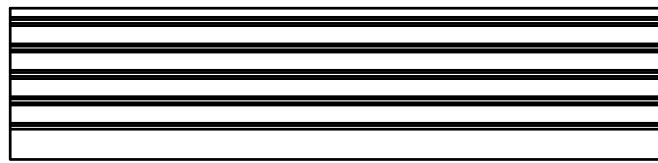
A-A (1:1.5)


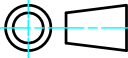


|  |            |            |  |                   |
|--|------------|------------|--|-------------------|
| 株式会社タカチ電機工業<br>TAKACHI ELECTRONICS ENCLOSURE CO., LTD. |            |            | 品名/Title<br>アルミ押出材フリーサイズケース<br>EXTRUDED ALUMINIUM CASE -CUSTOM LENGTH- | 尺度/Scale<br>1:1.5 |
| 承認/Approved  | 検図/Checked | 製図/Created | 型番/Product number<br>EXS81-31-□□□                                      |                   |
| 中根   | 大江         | 岡本         | 作成日/Date<br>2019/07/05   | 2 / 5             |

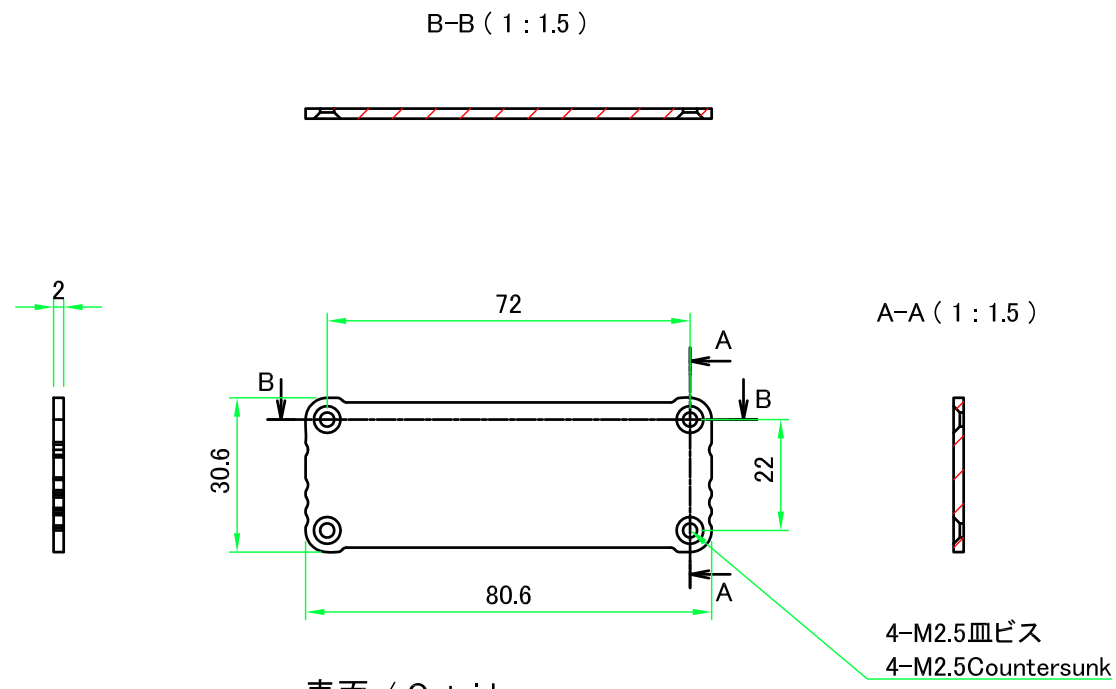


|  |            |            |                               |  |
|--|------------|------------|-------------------------------|--|
|  株式会社タカチ電機工業<br>TAKACHI ELECTRONICS ENCLOSURE CO., LTD. |            |            | 品名/Title<br>上カバー<br>TOP COVER | <br>尺度/Scale<br>1:1 |
| 承認/Approved  | 検図/Checked | 製図/Created | 型番/Product number<br>W80-D    |  |
| 中根   | 大江         | 岡本         | 作成日/Date<br>2019/07/05        | 3 / 5  |



|  |            |            |                                  |   |
|--|------------|------------|----------------------------------|---|
|  株式会社タカチ電機工業<br>TAKACHI ELECTRONICS ENCLOSURE CO., LTD. |            |            | 品名/Title<br>下カバー<br>BOTTOM COVER |  |
| 承認/Approved  | 検図/Checked | 製図/Created | 型番/Product number<br>W80-H30-D   |   |
| 中根   | 大江         | 岡本         | 作成日/Date<br>2019/07/05           | 4 / 5   |

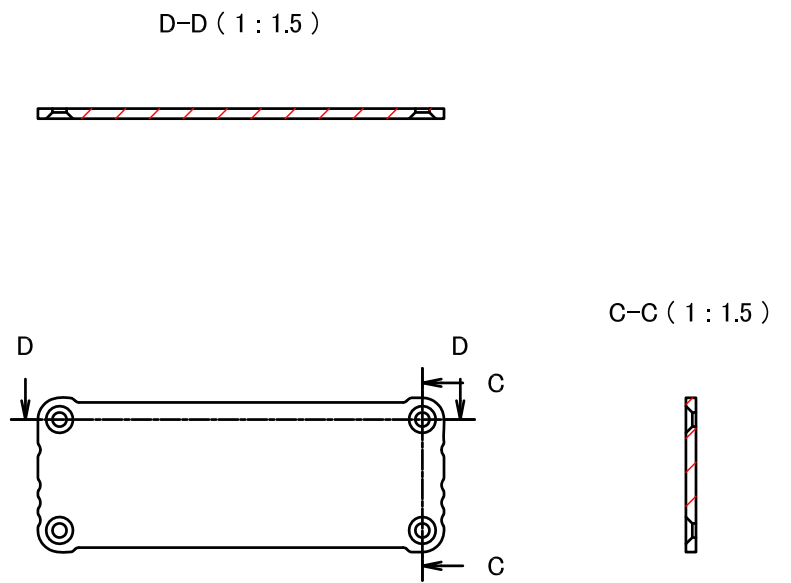
# パネル / End panel



表面 / Outside



裏面 / Inside



表面 / Outside



裏面 / Inside

|  |            |            |                                 |                   |
|--|------------|------------|---------------------------------|-------------------|
| 株式会社タカチ電機工業<br>TAKACHI ELECTRONICS ENCLOSURE CO., LTD. |            |            | 品名/Title<br>アルミパネル<br>END PANEL | 尺度/Scale<br>1:1.5 |
| 承認/Approved  | 検図/Checked | 製図/Created | 型番/Product number<br>W80 - H30  |                   |
| 中根   | 大江         | 岡本         | 作成日/Date<br>2020/12/01          | 5 / 5             |